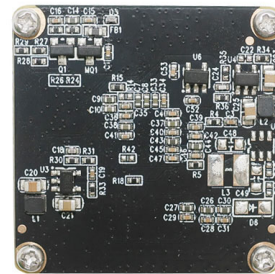


## MSR-USB-HM3-01100-F72

### 1.3MP Mise au point fixe USB 2.0 Module caméra



Vue de face



Vue arrière

MSR-USB-HM3-01100-F72 est un module de caméra USB à mise au point fixe de 1,3 MP basé sur un capteur d'image SoC 1/3,55". Il offre une résolution de 1 340 x 1 020 avec des pixels ultra grands de 3,0 um et l'algorithme HDR garantit des images de haute qualité dans les zones et les ombres à haute luminosité. La caméra a de hautes performances en contre-jour et dans les scènes sous de fortes sources lumineuses (lumière du soleil, lampes ou reflets, etc.), avec une large plage dynamique jusqu'à 120 dB. Ce module de caméra est la solution idéale pour la collaboration véhicule-route, l'inspection industrielle, les équipements industriels, les équipements multimédias, les machines publicitaires, les scènes extérieures/intérieures nécessitant une large plage dynamique.

#### Principales caractéristiques

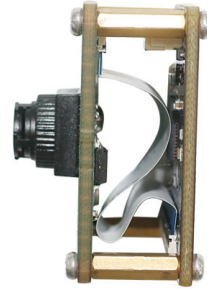
- (1) Réseau de 1,3 mégapixels 1 340 x 1 020 à 30 FPS
- (2) USB 2.0 Plug and Play haute vitesse
- (3) Format de sortie MJPG
- (4) Faible consommation d'énergie
- (5) Taille compacte 32x32 mm ou 38x38 mm
- (6) Compatible UVC avec Windows, Linux, OS avec pilote UVC UAC
- (7) Prise en charge USB OTG (en déplacement)

# MSR-USB-HM3-01100-F72

## 1.3MP Mise au point fixe USB 2.0 Module caméra



Vue de dessus



Vue de côté



Vue de dessous



Cable USB

## MSR-USB-HM3-01100-F72

### 1.3MP Mise au point fixe USB 2.0 Module caméra

<b>Numéro de module de caméra</b>	<b>MSR-USB-HM3-01100-F72</b>
<b>Capteur d'image</b>	1.3MP
<b>Type de capteur</b>	1/3.55"
<b>Résolution</b>	1340 x 1020 @ 30 FPS
<b>Taille des Pixelss</b>	3.00 um x 3.00 um
<b>TTL</b>	7.80 mm
<b>F. NO.</b>	3.00
<b>Angle de vue</b>	72.5°(DFOV) 65.1°(HFOV) 39.3°(VFOV)
<b>Dimensions de l'objectif</b>	10.00 x 10.00 mm
<b>Type de module</b>	Mise au point fixe
<b>Interface</b>	USB 2.0
<b>Format de sortie</b>	MJPG
<b>Contrôle automatique</b>	Saturation, Contraste, Acutance Balance des blancs, exposition
<b>Audio (facultatif)</b>	Microphone numérique, simple, double canal
<b>Tension d'entrée</b>	DC 5V
<b>Courant de travail</b>	Max 500mA
<b>Taille du PCB</b>	32.0 x 32.0 x 21.3 mm
<b>Compatibilité du système</b>	Windows XP (SP2, SP3), Vista, 7, 8, 10, 11 Android, Mac OS, Linux or OS with UVC UAC Driver, Raspberry Pi by USB Port
<b>Logiciel pour caméra USB</b>	AMCAP, Webcam Viewer, V4L2 Controls Contacam, VLC Player, MotionEye OS iSpy, ZoneMider, Yawcam
<b>Type d'objectif</b>	Coupe IR 650 nm
<b>Température de fonctionnement</b>	-40°C to +105°C

Large compatibilité avec Windows, Android, Mac OS, Linux ou Raspberry Pi



Windows® 안드로이드 Mac™ OS Linux Raspberry Pi

[www.MicroStarCam.com](http://www.MicroStarCam.com) [Sales@MicroStarCam.com](mailto:Sales@MicroStarCam.com) Phone (WeChat): (+86) 17727326718

## MSR-USB-HM3-01100-F72

### 1.3MP Mise au point fixe USB 2.0 Module caméra

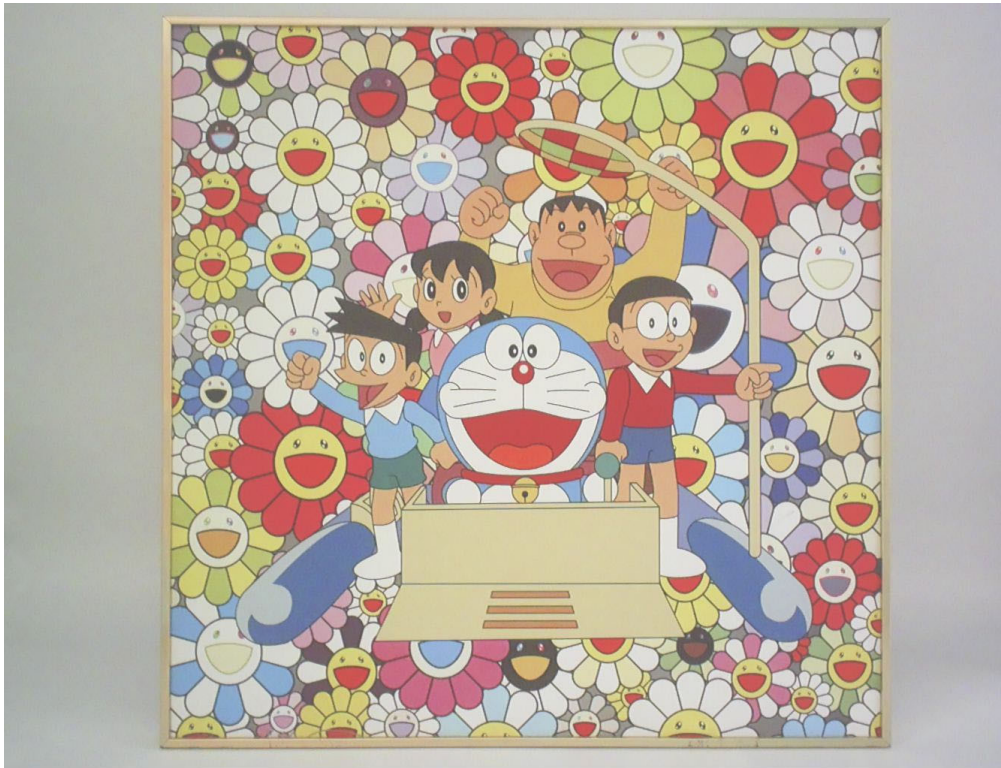
Options d'objectif supplémentaires				
spécification	A	B	C	D
TTL (mm)	25.00	18.00	14.50	15.00
EFL (mm)	2.52	2.13	1.43	2.09
F. No.	2.0	1.9	2.0	2.4
DFOV (degré)	75	112	200	142
HFOV (degré)	60	102	200	125
Distorsion TV	5.5%	2.7%	<122%	<-16%

Format	Résolution	Fréquence d'images
		USB 2.0
MJPG	640 x 480 (VGA)	30 FPS
	1280 x 720 (720P)	30 FPS
	1340 x 1020	30 FPS



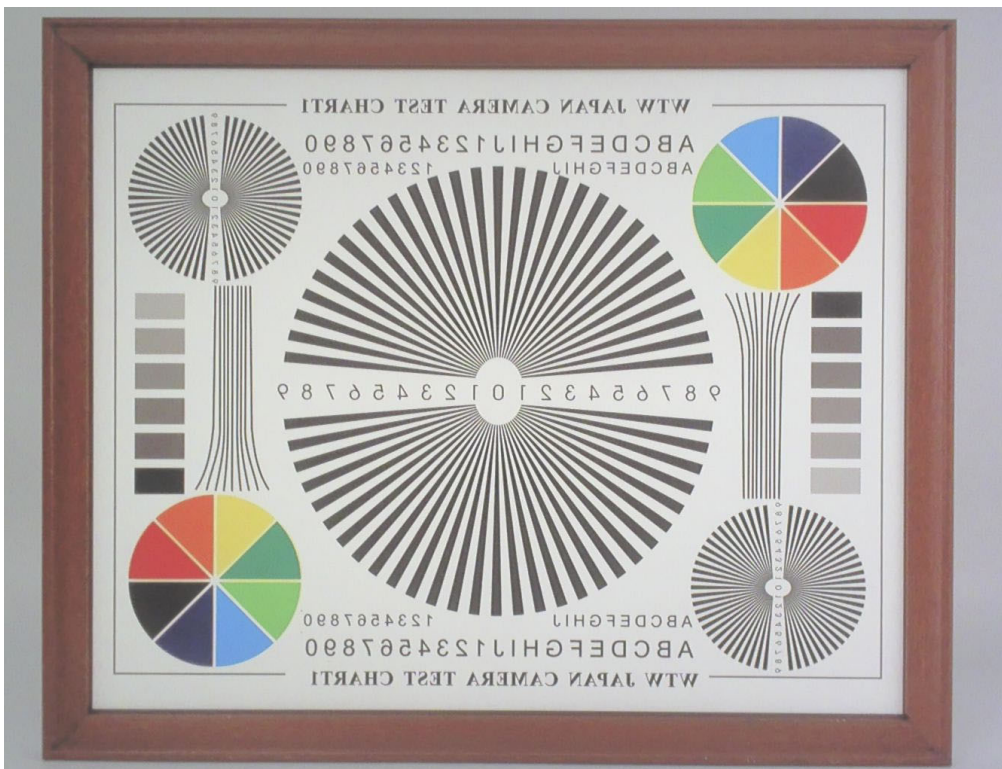
**MSR-USB-HM3-01100-F72**

**1.3MP Mise au point fixe USB 2.0 Module caméra**



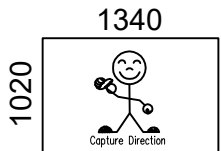
## MSR-USB-HM3-01100-F72

1.3MP Mise au point fixe USB 2.0 Module caméra

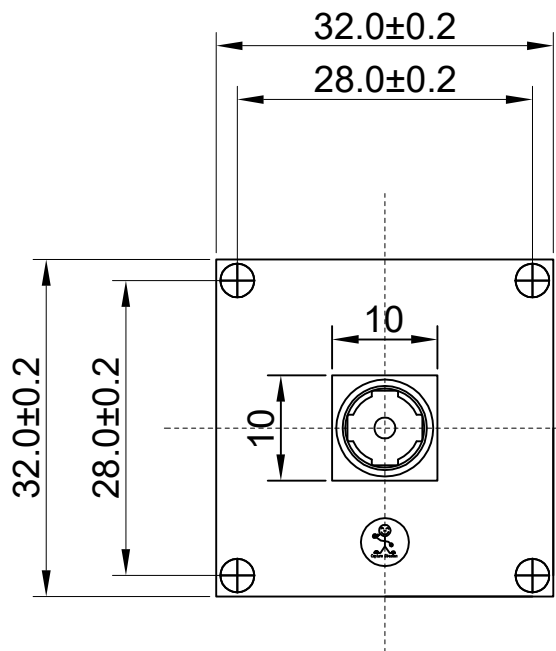


ROHS

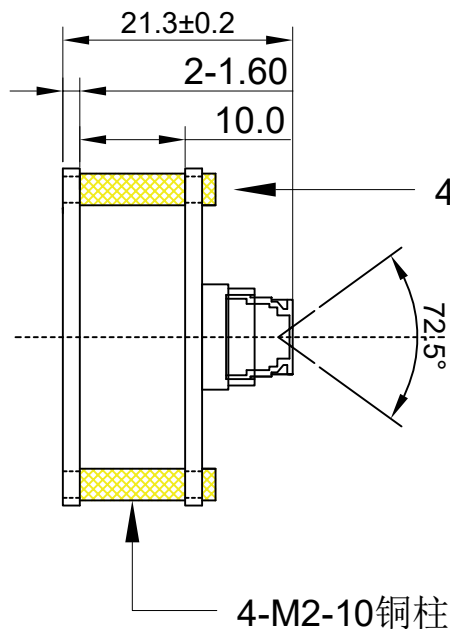
PIN	SIGNAL
1	USB_5V
2	DM(-)
3	DP(+)
4	GND
5	GND



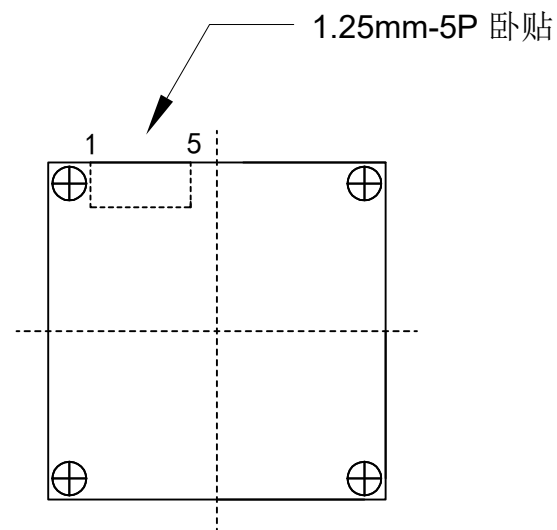
Version	Mark	Information	Date
V1.0	PD	First Version	2024-01-12



TOP VIEW



SIDE VIEW



BOTTEM VIEW

Parameters:

1、Sensor specification:

Image Sensor : 1.3M  
 Pixel Size: 3.0umX3.0um  
 Image Size: 1/3.55

2、Lens specification:

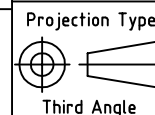
FOV: D:72.5°,H:65.1°,V:39.3°  
 F/N0.: 2.5  
 TV distortion: ≤0.33%  
 TTL: 7.8mm  
 Composit3tion: 3G+1MG

www.MicroStarCam.com

Designed By Lu

Model Name: HM3-01100

Checked By He cheng



Projection Type:	Unit: mm	Material: _____
Scale: 1:1	Sheet: 1 of 1	Version: 1/0

## Applications de caméras



Pilote de conduite automobile



Diffusion en direct



Conférence vidéo



Détection biométrique Eye Tracker



Vision industrielle



Moniteur agricole



Sécurité de vision nocturne



Yeux d'angle de drone et de sport



Caméra interactive pour de compagnie



Tableau de référence de définition du brochage du module de caméra

OmniVision	Sony	Himax	Samsung	On-Semi	Aptina	Himax	GalaxyCore	PixArt	SmartSens	Capteurs d'images	
Signal de broche											
Description											
DGND GND											masse pour circuit numérique
AGND											masse pour circuit analogique
PCLK DCK											Sortie PCLK DVP
XCLR PWDN XSHUTDOWN STANDBY											mise hors tension active élevée avec résistance pull-down interne
MCLK XVCLK XCLK INCK											horloge d'entrée du système
RESET RST											réinitialiser le niveau actif bas avec une résistance de rappel interne
NC NULL											pas de connexion
SDA SIO_D SIOD											Données SCCB
SCL SIO_C SOIC											Horloge d'entrée SCCB
VSYNC XVS FSYNC											Sortie DVP VSYNC
HREF XHS											Sortie DVP HREF
DOVDD											alimentation pour le circuit E/S
AFVDD											alimentation pour circuit VCM
AVDD											alimentation pour circuit analogique
DVDD											alimentation pour circuit numérique
STROBE FSTROBE											sortie stroboscopique
FSIN											synchroniser le signal VSYNC de l'autre capteur
SID											Entrée d'ID du dernier bit du SCCB
ILPWM											indicateur de sortie d'obturateur mécanique
FREX											exposition du cadre / obturateur mécanique
GPIO											entrées à usage général
SLASEL											Sélection de l'adresse esclave I2C
AFEN											La puce CEN active le niveau élevé sur le circuit intégré du pilote VCM
<b>Interface MIPI</b>											
MDN0 DN0 MD0N DATA_N DMO1N											Sortie négative de la 1ère voie de données MIPI
MDP0 DP0 MD0P DATA_P DMO1P											Sortie positive de la 1ère voie de données MIPI
MDN1 DN1 MD1N DATA2_N DMO2N											Sortie négative de la 2ème voie de données MIPI
MDP1 DP1 MD1P DATA2_P DMO2P											Sortie positive de la 2ème voie de données MIPI
MDN2 DN2 MD2N DATA3_N DMO3N											Sortie négative de la 3ème voie de données MIPI
MDP2 DP2 MD2P DATA3_P DMO3P											Sortie positive de la 3ème voie de données MIPI
MDN3 DN3 MD3N DATA4_N DMO4N											Sortie négative de la 4ème voie de données MIPI
MDP3 DP3 MD3P DATA4_P DMO4P											Sortie positive de la 4ème voie de données MIPI
MCN CLKN CLK_N DCKN											Sortie négative d'horloge MIPI
MCP CLKP MCP CLK_P DCKN											Sortie négative d'horloge MIPI
<b>Interface parallèle DVP</b>											
D0 DO0 Y0											Port de sortie de données DVP 0
D1 DO1 Y1											Port de sortie de données DVP 1
D2 DO2 Y2											Port de sortie de données DVP 2
D3 DO3 Y3											Port de sortie de données DVP 3
D4 DO4 Y4											Port de sortie de données DVP 4
D5 DO5 Y5											Port de sortie de données DVP 5
D6 DO6 Y6											Port de sortie de données DVP 6
D7 DO7 Y7											Port de sortie de données DVP 7
D8 DO8 Y8											Port de sortie de données DVP 8
D9 DO9 Y9											Port de sortie de données DVP 9
D10 DO10 Y10											Port de sortie de données DVP 10
D11 DO11 Y11											Port de sortie de données DVP 11

## Test de fiabilité de la caméra

Article d'inspection de fiabilité		Méthode de test	Critères d'acceptation	
Catégorie	Catégorie			
Environnementale	Stockage Température	Haute 60°C 96 heures	Chambre de température	Aucune situation anormale
		Faible -20°C 96 heures	Chambre de température	Aucune situation anormale
	Opération Température	Haute 60°C 24 heures	Chambre de température	Aucune situation anormale
		Faible -20°C 24 heures	Chambre de température	Aucune situation anormale
	Humidité	60°C 80% 24 Hours	Chambre de température	Aucune situation anormale
Choc thermique	Haute 60°C 0,5 heures Faible -20°C 0,5 heures Faire du vélo en 24 heures	Chambre de température	Aucune situation anormale	
Physique	Épreuve de chute (Chute libre)	Sans emballage 60 cm	10 fois sur du parquet	Électriquement fonctionnel
		Avec paquet 60cm	10 fois sur du parquet	Électriquement fonctionnel
	Test de vibration	50 Hz Axe X 2 mm 30 min	Table vibrante	Électriquement fonctionnel
		50 Hz Axe Y 2 mm 30 min	Table vibrante	Électriquement fonctionnel
		50 Hz Axe Z 2 mm 30 min	Table vibrante	Électriquement fonctionnel
Traction du câble Test de résistance	Poids de chargement 4kg 60 secondes Faire du vélo en 24 heures	Machine d'essai de traction	Électriquement fonctionnel	
Électrique	Test ESD	Contact Décharge 2KV	Machine d'essai ESD	Électriquement fonctionnel
		Décharge d'air 4KV	Machine d'essai ESD	Électriquement fonctionnel
	Test de vieillissement	Marche/arrêt 30 secondes Faire du vélo en 24 heures	Interrupteur	Électriquement fonctionnel
	Connecteur USB	Marche/arrêt 250 fois	Brancher et débrancher	Électriquement fonctionnel



## Norme d'inspection par caméra

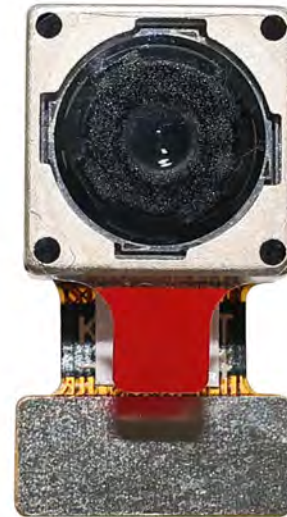
Article d'inspection		méthode d'inspection	Norme d'inspection		
Catégorie	Article				
Apparence	FPC/PCB	Couleur	L'œil nu	Une différence majeure n'est pas autorisée.	
		Être déchiré/haché	L'œil nu	L'exposition aux fissures du cuivre n'est pas autorisée.	
		Marquage	L'œil nu	Clair, reconnaissable (à moins de 30 cm de distance)	
	Titulaire	Rayures	L'œil nu	L'exposition aux fissures intérieures n'est pas autorisée	
		Écart	L'œil nu	Répondre à la norme de hauteur	
		Vis	L'œil nu	Assurez-vous que les vis sont présentées	
		Domage	L'œil nu	L'exposition aux fissures intérieures n'est pas autorisée	
	Lentille	Gratter	L'œil nu	Aucun effet sur la norme de résolution	
		Contamination	L'œil nu	Aucun effet sur la norme de résolution	
		Film d'huile	L'œil nu	Aucun effet sur la norme de résolution	
		Bande de couverture	L'œil nu	Aucun problème d'apparence.	
	Fonction	Image	Pas de communication	Carte d'essai	Interdit
			Pixel lumineux	Tableau noir	Non autorisé dans le Centre d'images
Pixel sombre			Tableau blanc	Non autorisé dans le Centre d'images	
Flou			L'œil nu	Interdit	
Pas d'image			L'œil nu	Interdit	
Ligne verticale			L'œil nu	Interdit	
Ligne horizontale			L'œil nu	Interdit	
Fuite de lumière			L'œil nu	Interdit	
Image clignotante			L'œil nu	Interdit	
Hématome			Gabarit d'inspection	Interdit	
Résolution			Graphique	Suit la norme du tableau d'inspection sortant	
Couleur			L'œil nu	Pas de problème	
Noise			L'œil nu	Interdit	
Coin sombre			L'œil nu	Moins de 100 px par 100 px	
Résolution des couleurs			L'œil nu	Pas de problème	
Dimension		Hauteur	L'œil nu	Suit la fiche de données d'approbation	
		Largeur	L'œil nu	Suit la fiche de données d'approbation	
		Longueur	L'œil nu	Suit la fiche de données d'approbation	
		Dans l'ensemble	L'œil nu	Suit la fiche de données d'approbation	

## Solutions globales YDS (MICROSTAR)

Module caméra YDS (MicroStar)



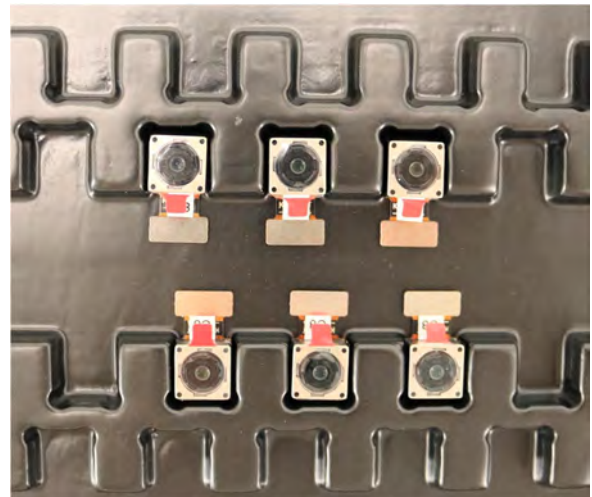
Complet avec film de protection de l'objectif



Plateau avec grille et espace

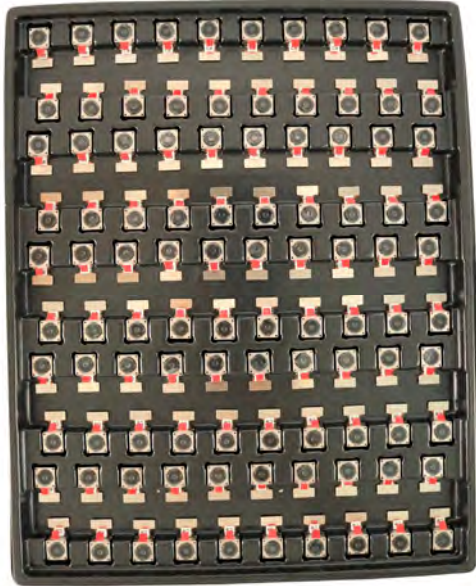


Placez les caméras sur le plateau

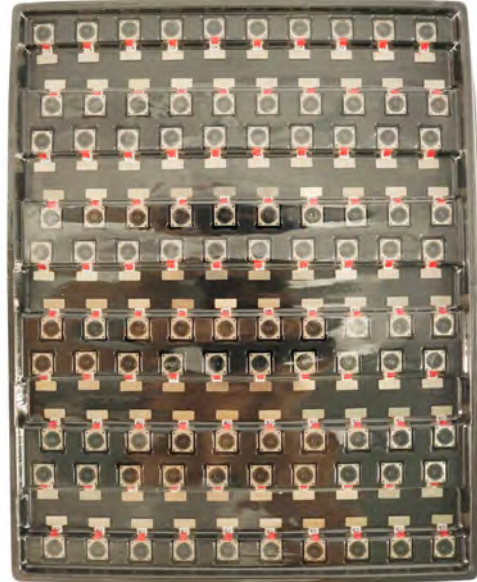


## Solutions globales YDS (MICROSTAR)

Compartiment complet avec caméras



Couvrir le plateau avec le couvercle



Placer le plateau dans le sac antistatique



Passez l'aspirateur sur le sac antistatique



## Solutions globales YDS (MICROSTAR)

### Sac sous vide antistatique scellé avec étiquettes

1. Modèle et description 2. Quantité 3. Code date de fabrication 4. Attention



## Solutions globales YDS (MICROSTAR)

Placer des feuilles de mousse entre les sacs-plateaux



Les panneaux de mousse sont plus grands que les plateaux



Placez les planches de mousse et les plateaux dans la boîte



Les panneaux de mousse tiennent fermement dans la boîte



Fermez la boîte à charbon



Étiquetez le carton d'expédition de carbone



## Solutions globales YDS (MICROSTAR)

Module caméra USB

Complet avec film de protection de



Placez l'échantillon de la caméra dans le sac antistatique

Placez les caméras USB dans le compartiment



Scellez le plateau avec un sac antistatique

Étiquetez le carton d'expédition de carbone





## Solutions globales YDS (MICROSTAR)

Placez l'échantillon de la caméra dans le sac antistatique



Placer les connecteurs dans le sachet antistatique



Étiquetez les sacs d'échantillons



Placer les échantillons dans la boîte à carbone



Insérez les connecteurs dans la bobine



Insérez les connecteurs dans la boîte en carbone

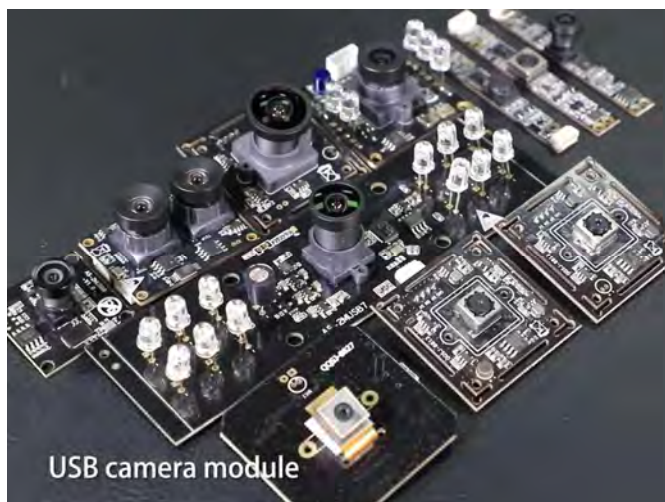


## À propos de notre société YingDeShun Co. Ltd. (marque Micro Star)

YingDeShun Co. Ltd. (YDS) a été créée en 2017, un fabricant axé sur la technologie de nouvelle génération spécialisé dans la recherche, la conception et la production de produits audio et vidéo. La marque « Micro Star » est réalisée par YDS. Nos usines occupent des installations automatisées de 50 000 pieds carrés avec 200 employés et un débit annuel de 85 000 000 d'unités de caméras.

Micro Star (YDS) fournit des services de conception OEM, ODM, de fabrication sous contrat et fabrique les produits de caméra. Vous pouvez nous fournir les exigences, même avec une ébauche manuelle, nos ventes et notre ingénierie travaillent ensemble pour répondre à vos besoins. Nous nous considérons comme votre partenaire à long terme dans le développement de solutions pratiques et innovantes.

Notre équipe couvre tout, du développement du concept initial au produit fabriqué en série. Micro Star (YDS) se spécialise dans la conception de caméras personnalisées, les matières premières, l'ingénierie électronique, le développement de micrologiciels/logiciels, les tests de produits et la conception d'emballages. Nos systèmes d'approvisionnement stratégiques expérimentés offrent une capacité de fabrication robuste et fiable pour des commandes de différentes tailles.



### Garantie limitée

Micro Star (YDS) offre la garantie limitée suivante si vous avez acheté le(s) produit(s) directement auprès de la société YDS ou sur le site Web de Micro Star [www.MicroStarCam.com](http://www.MicroStarCam.com). Les produits achetés auprès d'autres vendeurs ou sources ne sont pas couverts par cette garantie limitée. Micro Star garantit que le ou les produits seront exempts de défauts de matériaux et de fabrication dans des conditions normales d'utilisation pendant une période d'un (1) an à compter de la date à laquelle vous recevez le produit (« Période de garantie »).

Pour tous les produits qui contiennent ou développent des défauts matériels ou de fabrication pendant la période de garantie, Micro Star, à sa seule discrétion, soit : (i) réparera le(s) produit(s) ; (ii) remplacera le(s) Produit(s) par un(des) Produit(s) neuf ou remis à neuf (le(s) Produit(s) de remplacement étant de modèle identique ou équivalent fonctionnel) ; ou (iii) vous rembourser le prix que vous avez payé pour le(s) Produit(s).

Cette garantie limitée de Micro Star est uniquement limitée à la réparation et/ou au remplacement selon les conditions énoncées ci-dessus. Micro Star n'est ni fiable ni responsable des événements ultérieurs.



**La force de notre entreprise**

**Usine puissante**



**Service professionnel**



**Livraison promise**

